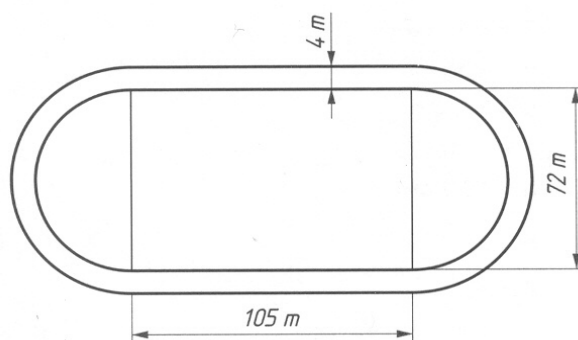


[Ü] Der Kreis

- Ein Autoreifen hat einen Außendurchmesser von 62 cm. Wie weit bewegt sich das Auto bei 1 000 Umdrehungen des Reifens?
- Der Umfang eines Baumes beträgt 2,7m. Wie groß ist die Querschnittfläche?
- Der Mittelkreis auf dem Fußballplatz hat einen Radius von 9,15m. Wie lang ist die Kreislinie, die der Platzwart mit Kalk kennzeichnen muss?
- Ein kreisrundes Tischtuch hat eine Fläche von 5 m^2 . Kreuzen Sie den richtigen Radius für dieses Tischtuch an:
 $0,71\text{m}$ $1,26\text{m}^2$ $1,26\text{m}$ $0,71\text{m}^2$ 126m $1,26\text{dm}$
- Berechnen Sie den Umfang und die Fläche der folgenden Figur: $r = 16 \text{ mm}$



- Folgende Skizze zeigt die Laufbahn eines Stadions.
 a) Geben Sie die Länge der Innenbahn und die Länge der Außenbahn an.
 b) Die Laufbahn soll neu geteert werden. Pro m^2 benötigt man 12 kg Teer. Wie viel kg Teer werden mindestens für die gesamte Laufbahn benötigt?



ZEP

Zugang zu höherer Bildung & Entwicklung von Perspektiven

Gefördert aus Mitteln des Europäischen Sozialfonds und des Bundesministeriums für Bildung, Wissenschaft und Forschung



Bundesministerium Bildung, Wissenschaft und Forschung